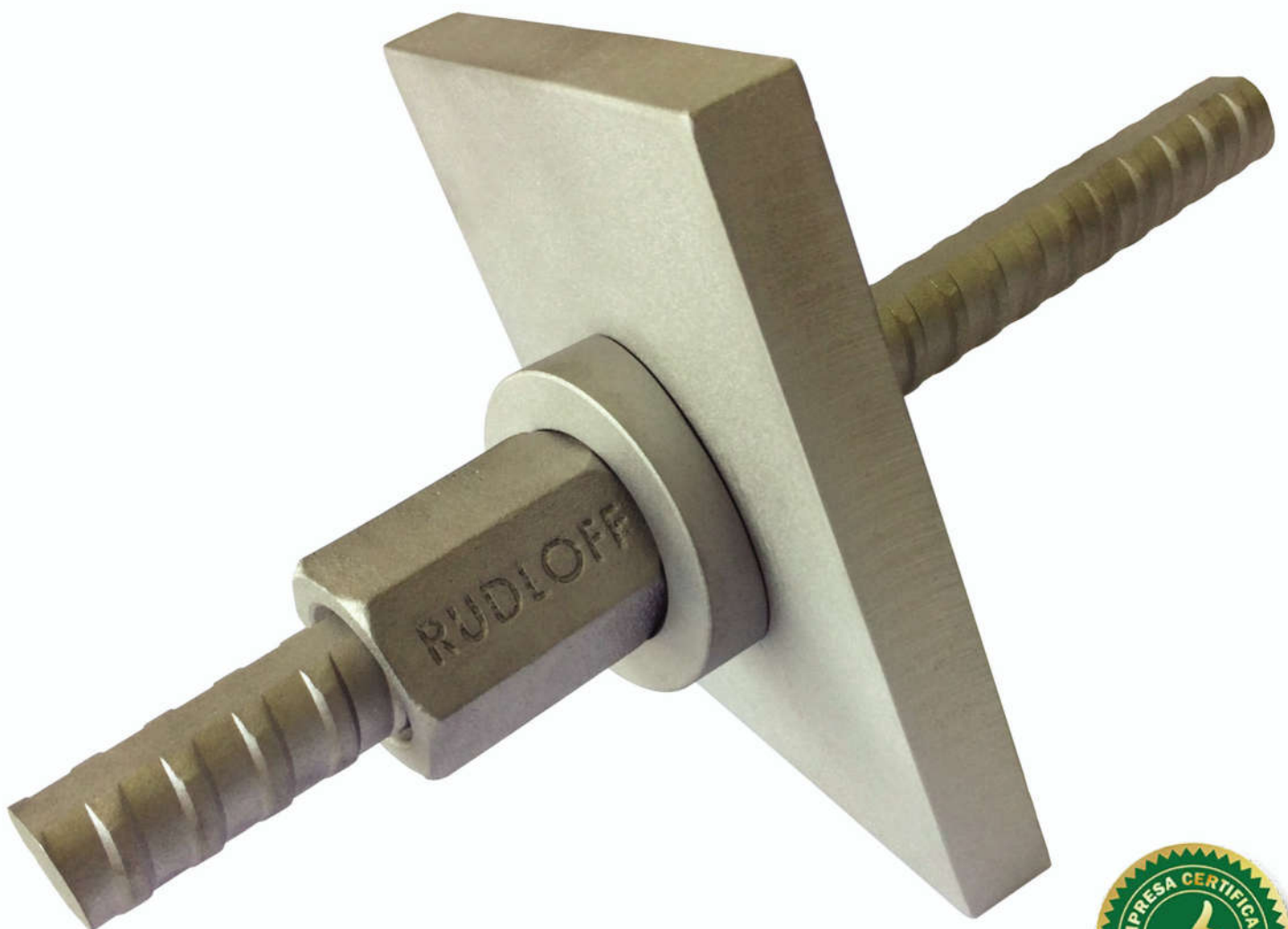
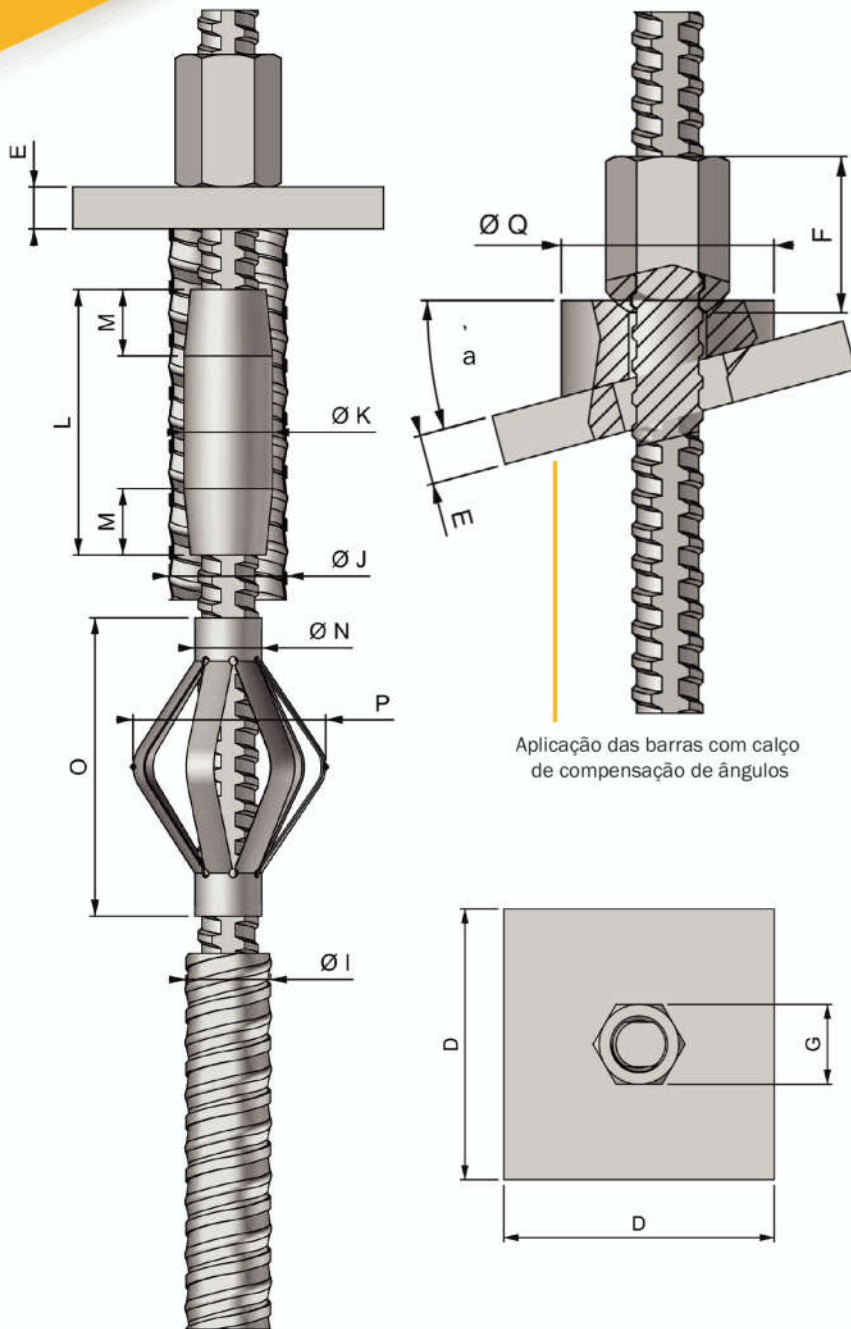




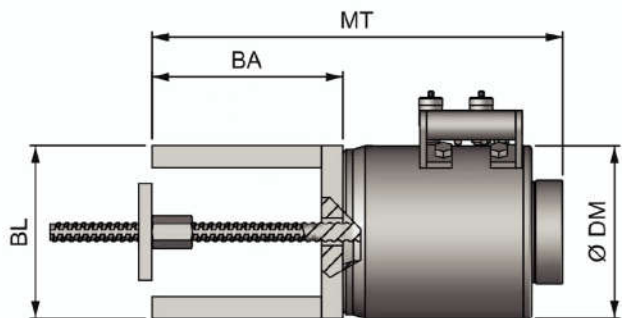
BARRAS DE ALTA RESISTÊNCIA



SISTEMA DE PROTENSÃO DE BARRAS



Aplicação das barras com calço de compensação de ângulos



Macaco Rudloff

BARRAS DE ALTA RESISTÊNCIA

PROPRIEDADES		Ø DA BARRA (mm)			
		25	32	36	
Barra	A	28,2	35,2	39,7	
	B	24,5	31,1	35,6	
Placa	D	140	200	200	
	E	19,05	25,4	38,1	
Porca	F	60	75	100	
	G	41,27	50,8	60,32	
Bainha	a	I	40	45	50
	b	J	60	70	80
Luva	K	40	60	70	
	L	120	150	200	
	M	30	40	50	
Centralizadores	N	36	43	54	
	O	220	220	220	
	P	149	149	149	
Calço de Compensação	Q	82,5	88,9	95,2	
	a	5°	5°	5°	
		10°	10°	10°	
		15°	15°	15°	
20°		20°	20°		

a - Bainha metálica simples

b - Bainha metálica para dupla proteção

MACACO

Ø BARRA	25 mm	32 mm	36 mm
Modelo	MPB 5-4	MPB 5-4	MPB 5-7
Curso	100	100	110
Área de Protensão (cm ²)	126,4	126,4	198,56
BL (mm)	160 x 160	220 x 220	220 x 200
BA (mm)	290	240	280
DM (mm)	190	190	250
MT (mm)	470	470	530
Peso em Kg	85	85	123

PROPRIEDADES	Ø 25 mm		Ø 32 mm		Ø 36 mm	
	Grade 75	Grade 100	Grade 75	Grade 100	Grade 75	Grade 100
Classe ASTM A615 / A615M-16						
Tensão de Escoamento mín (MPa)	520	690	520	690	520	690
Tensão de Ruptura mín (MPa)	690	790	690	790	690	790
Área (mm²)	474	474	727	727	982	982
Carga de Escoamento (kN)	242	321	371	492	501	664
Carga de Ruptura (kN)	321	367	492	563	664	761
Alongamento (220mm)	7%	7%	6%	6%	6%	6%
Peso de Barra (kg/m)	3,72	3,72	5,71	5,71	7,71	7,71
Carga Máx. de Ensaio (tf) *	21,80	28,90	33,40	44,30	45,10	59,80
Carga Máx. de Trabalho (tf) *	14,50	19,30	22,30	29,50	30,10	39,90
Carga Máx. de Trabalho Permanente (tf) *	12,50	16,50	19,10	25,30	25,80	34,20

* De acordo com a Norma NBR-5629

Carga máxima de ensaio = 0,90 de carga de escoamento

Carga de trabalho permanente = carga máx. de ensaio dividido por 1,75

Carga de trabalho provisória = carga máx. de ensaio dividido por 1,50

BARRAS DE ALTA RESISTÊNCIA RUDLOFF

Os Tirantes de Barras Rudloff são produzidos com aço de alta resistência e a a partir de barras maciças, possuindo como principal característica a alta resistência mecânica, que permite ao projetista uma melhor distribuição no maciço, aumentando com isto o espaçamento entre elas.

As Barras de Alta Resistência Rudloff atendem aos requisitos de tração especificados na norma ASTM A615 / A615m-16 e também de acordo as cargas específicas na NBR 5629.

Sua rosca proporciona máxima aderência aço/concreto, característica fundamental para garantir uma transferência de carga adequada na estrutura ancorada ou reforçada.

Material sob medida.

Os tirantes ou barras são fornecidos nas medidas especificadas em projeto, evitando perdas de material na obra e reduzindo a necessidade de luvas de emenda. O sistema é composto por barras únicas com até 12 metros de comprimento.

ATENÇÃO ! As Barras de Alta Resistência Rudloff não permitem o processo de solda, assim como também nenhum de seus componentes.

Aplicações Estruturais

Os Tirantes de Barras Rudloff podem ser utilizados em uma grande gama de soluções de engenharia, tanto em novas estruturas como em reforços.

O sistema de porcas e placas de apoio permitem uma alta confiabilidade e fácil execução, podendo protender ou desprotender a qualquer instante.

qualidade
pontualidade
prazo imediato



Fundada em 1960 como uma indústria de componentes mecânicos para construção civil, a **Rudloff Industrial Ltda.** e **Rudloff Sistema de Protensão** são detentoras de uma forte presença no mercado brasileiro, pela seriedade e qualidade com a qual conduz suas atividades.

A Rudloff possui **Sistema de Gestão de Qualidade (SGQ)** com certificação **ISO 9001.2008** e trabalha dentro de padrões de qualidade e técnicas elevadas, seguindo as exigências do mercado globalizado. O foco da Rudloff em atingir a excelência em tecnologia, serviços e produtos, respeitando o meio ambiente, homem e sociedade, nos permite agir com sustentabilidade e responsabilidade social.

Além de usinagem, a Rudloff fornece produtos e serviços diversos:

- protensão de estruturas
- movimentação de cargas pesadas
- pontes estaiadas
- emendas mecânicas para barras de aço na construção civil
- aparelhos de apoio metálicos
- tirantes para geotecnia

“
CONSTRUINDO
O FUTURO HÁ MAIS
DE 57 ANOS COM
QUALIDADE E
SUSTENTABILIDADE”

Conheça também nossa mais nova divisão:

A SOLUÇÃO COMPLETA E INTEGRADA PARA
PROJETOS DE TORRES EÓLICAS.



Acreditamos que é possível contribuir significativamente para um mundo melhor e trazer soluções para a relação do homem com o planeta, através da engenharia e da tecnologia.

É por isso que além de oferecer soluções nos segmentos de Protensão, o Grupo Rudloff expande seus mercados com a criação da **Rudloff Wind**, iniciando seu novo segmento, o de energia limpa. Com a Rudloff Wind, é possível ter uma solução completa e integrada para projetos de energia eólica. E o melhor, tudo produzido no Brasil.



São Paulo
Rua Bogaert, 64 - Vila Vermelha - 04298-020 - São Paulo - SP
Tel.: (11) 2083-4500

www.rudloff.com.br
contato@rudloff.com.br